

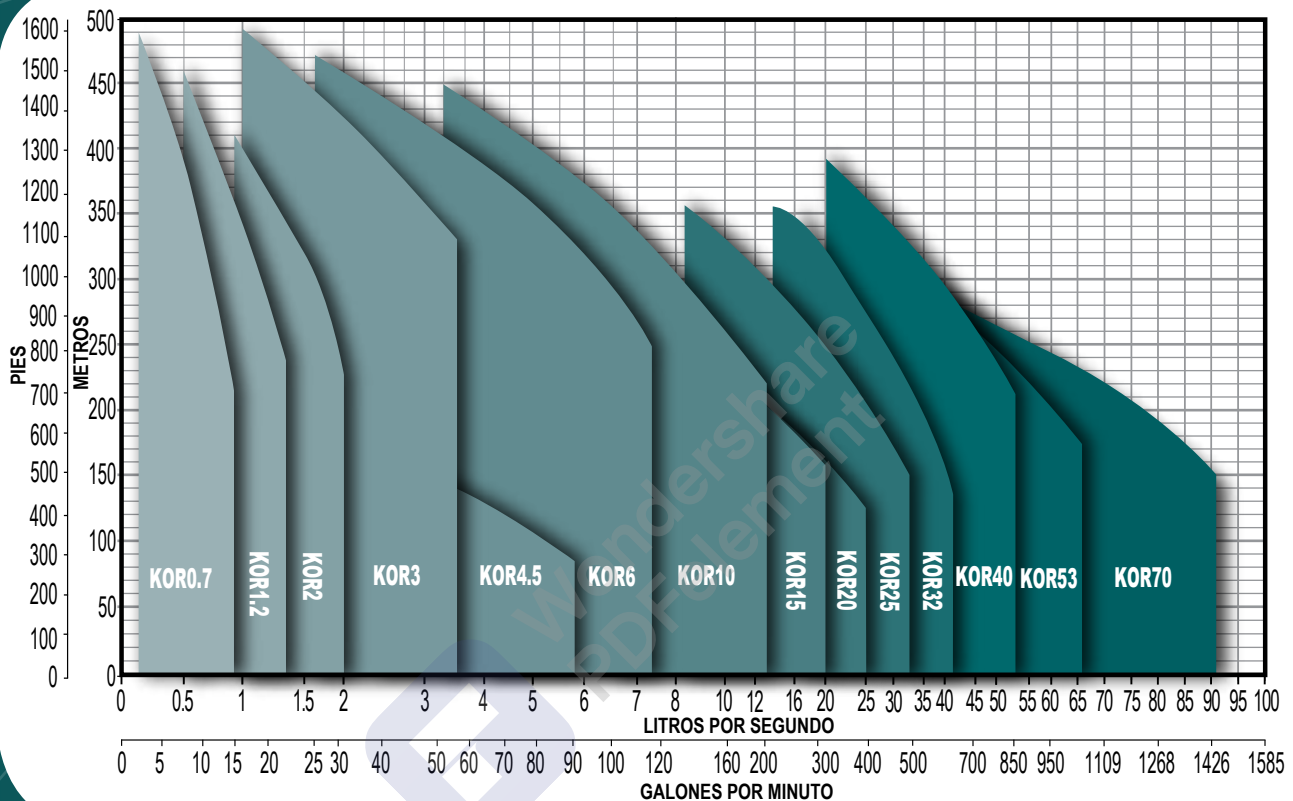


RANGOS DE OPERACIÓN DISPONIBLES

(Desde 0.16 hasta 91.6 lps)

Las bombas sumergibles ALTAMIRA serie KOR están disponibles en 14 rangos de flujo:

KOR07, KOR1.2, KOR2, KOR3, KOR4.5, KOR6, KOR10, KOR15, KOR20, KOR25, KOR32, KOR40, KOR53 y KOR70.



SERIE	CAUDAL NOMINAL		RANGO DE OPERACIÓN		RANGO DE POTENCIA (hp)
	lps	gpm	lps	gpm	
KOR07	0.7	11	0.16 - 0.83	2.6 - 13.15	0.33 - 5
KOR1.2	1.2	19	0.5 - 1.33	8 - 21	0.5 - 7.5
KOR2	2	31	0.83 - 2	13.2 - 31.7	0.5 - 10
KOR3	3	47	1 - 3.5	15.8 - 55.4	1 - 20
KOR4.5	4.5	71	2.3 - 5.8	36.4 - 91.9	2 - 10
KOR6	6	95	1.6 - 7.3	25.3 - 115.7	1.5 - 40
KOR10	10	158	3.3 - 13.3	52.3 - 210.8	2 - 60
KOR15	15	237	4.1 - 20	64.9 - 317	2 - 75
KOR20	20	317	6.6 - 25	104.6 - 396.2	5 - 60
KOR25	25	396	8.3 - 33.3	131.5 - 527.8	7.5 - 100
KOR32	32	507	13.3 - 41.6	210.8 - 659.3	7.5 - 150
KOR40	40	634	20 - 53.3	317 - 844.8	15 - 250
KOR53	53	840	26.6 - 66.6	421.6 - 1,055.6	20 - 250
KOR70	70	1,109	33.3 - 91.6	527.8 - 1,451.8	30 - 250

COMPONENTES PRINCIPALES

ALTAMIRA *Serie KOR*[®]

4"

Resistentes a la corrosión

Componentes principales fabricados en acero inoxidable AISI 304.

1 Descarga con rosca cónica (NPT)

2 Válvula check (minimiza los efectos causados por el golpe de ariete)

3 Impulsor

4 Tazón

5 Colador de succión

6 Succión

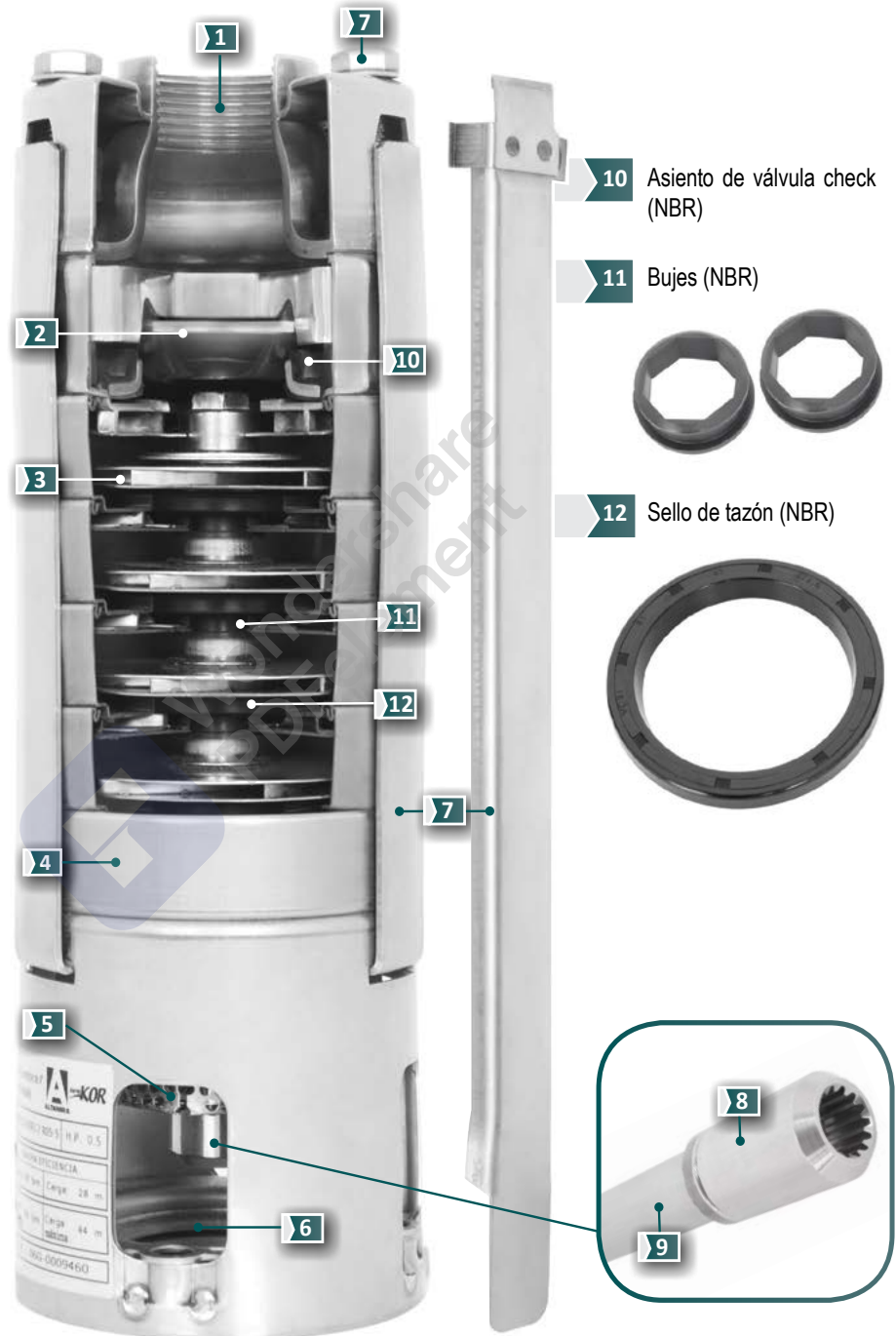
7 Guardacable, tirantes, tuercas y tornillos

8 Cople

9 Eje de la bomba

Acero inoxidable AISI 304 para las series: KOR07, KOR1.2 y KOR2

Acero inoxidable AISI 431 para las series: KOR3 y KOR4.5



ALTAMIRA®**BOMBAS SUMERGIBLES***Serie* **KOR****SERIE KOR1.2** (para 1.2 lps)

- Totalmente en acero inoxidable
- Alto desempeño (eficiencia y duración)
- Garantía. Refacciones. Taller de servicio
- Más de 270 modelos a su disposición

Gasto nominal: 1.2 lps / 72 lpm / 19 gpm

Rango de flujo: 0.5 a 1.33 lps / 30 a 80 lpm / 8 a 21 gpm

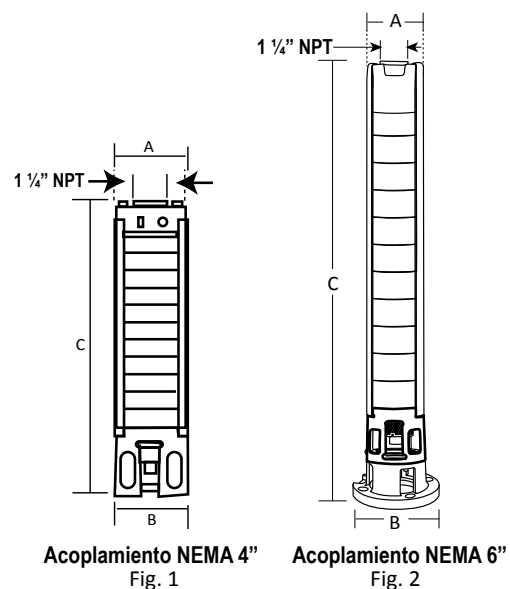
CÓDIGO	HP NOMINAL	ADEME MÍNIMO RECOMENDADO (pulgadas)	RANGO DE CARGA (m) (min. - max.)	MÁXIMA EFICIENCIA	
				CARGA (m)	GASTO (lps / gpm)
KOR1.2 R05-5	1/2	4"	19 - 40	32	0.96 / 15.2
KOR1.2 R07-7	3/4		30 - 59	49	
KOR1.2 R10-9	1		37 - 72	61	
KOR1.2 R15-13	1.5		57 - 107	89	
KOR1.2 R20-17	2		72 - 138	114	
KOR1.2 R30-23	3		99 - 184	153	
KOR1.2 R50-31	5		131 - 250	208	
KOR1.2 R50-36		154 - 290	241		
KOR1.2 R75-56	7.5	6"	239 - 460	381	
KOR1.2 R75-56 (6")			239 - 460	381	

Nota: En los modelos que al final tienen (6") significa que es el diámetro nominal de acoplamiento al motor.

DIMENSIONES Y PESOS

FIG.	CÓDIGO	A	B	C	PESO (kg.)
		(pulgadas)		(mm)	
1	KOR1.2 R05-5	3.86"	3.86"	272	2.3
	KOR1.2 R07-7			314	2.6
	KOR1.2 R10-9			356	3
	KOR1.2 R15-13			440	3.8
	KOR1.2 R20-17			524	4.5
	KOR1.2 R30-23			650	5.7
	KOR1.2 R50-31			841	9.2
	KOR1.2 R50-36			946	10.5
	KOR1.2 R75-56			1,430	17.7
2	KOR1.2 R75-56 (6")	5.39"	1,430	18.7	

A = diámetro de la bomba + guardacable.



Acoplamiento NEMA 4"
Fig. 1

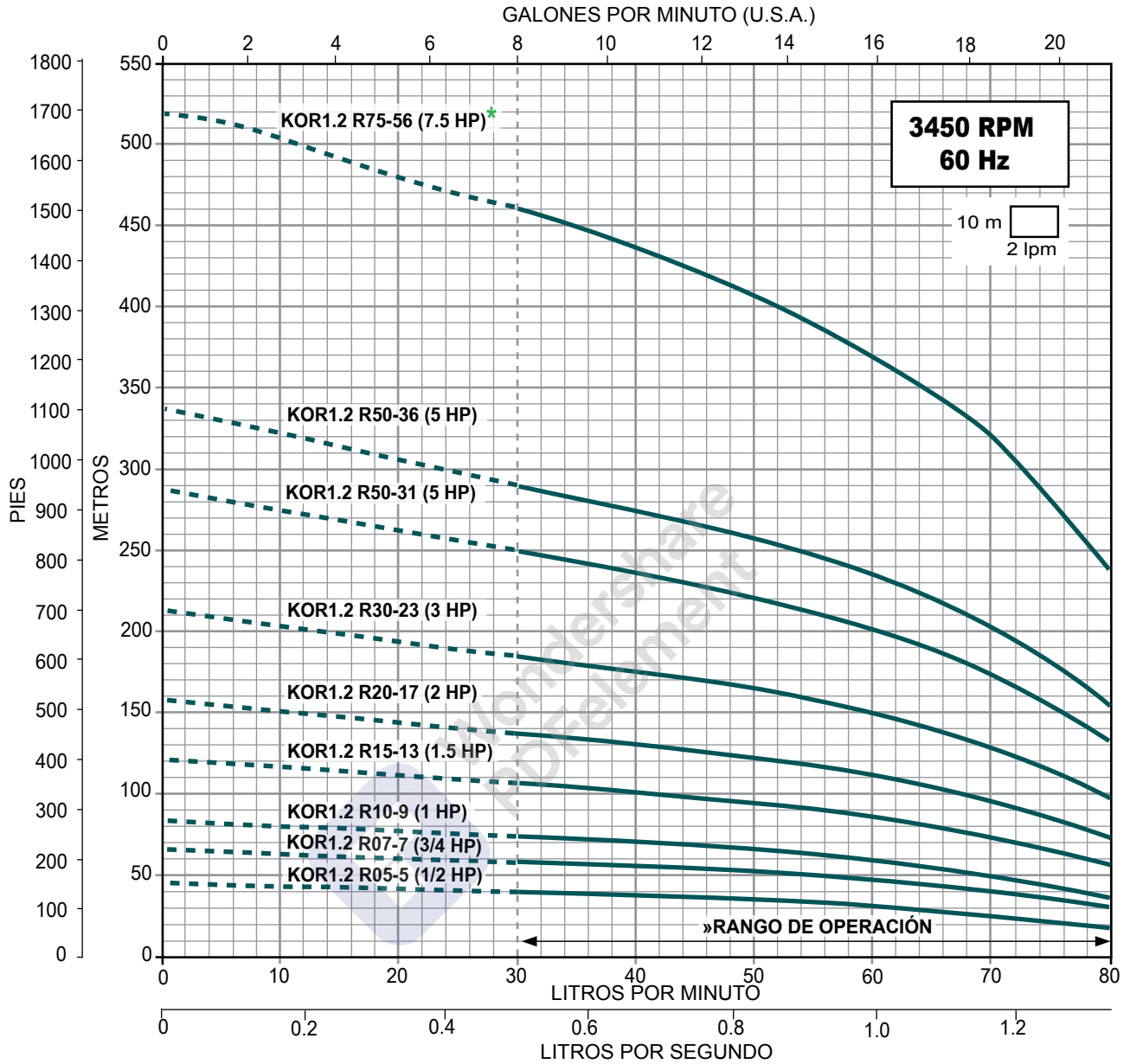
Acoplamiento NEMA 6"
Fig. 2

Especificaciones sujetas a cambio sin previo aviso.

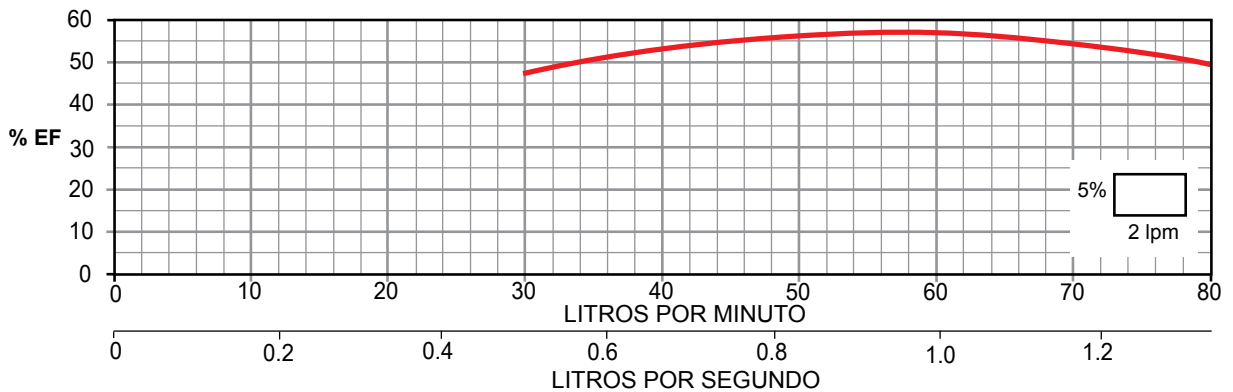
SERIE KOR1.2

Descarga: 1 1/4" NPT

1.2 Ips



CURVA DE EFICIENCIA



* Disponible con acoplamiento para motor de 4" ó 6".

» Trabajar fuera del rango de operación ocasiona alto consumo de energía y daño mecánico en la motobomba.